

Sofá de espera
Waiting area sofa
Canapé d'attente



TAPICERÍA · UHOLSTERY · TAPICERIE



Poli-piel de PVC retardante al fuego
Quality fire-retardant PVC vinyl
Similicuire de PVC retardant au feu

EMBALAJE · PACKAGING · EMBALAGE



Embalaje unitario en caja de cartón de 5 láminas
Single packaging in 5 layer carton box
Emballage unitaire dans une boîte en carton de 5 couches

ESTRUCTURA · STRUCTURE · STRUCTURE



Estructura interior sólida de madera maciza
In solid wood inner structure
Structure intérieure solide en bois massif

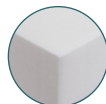


2 cojines de espuma de alta densidad y asiento de resorte en zigzag
2 high density foam cushions and zig zag spring seat
2 coussins en mousse de haute densité et assise avec ressorts en zigzag



Cojines extraíbles
Removable cushions
Assises amovibles

ESPUMA · FOAM · MOUSSE



Chesterfield sofa tapizado en PU
Chesterfield sofa upholstered in PU
Canapé tapissé en PU



41Kg



1,20m³

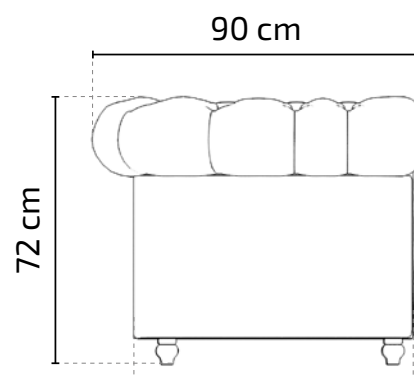
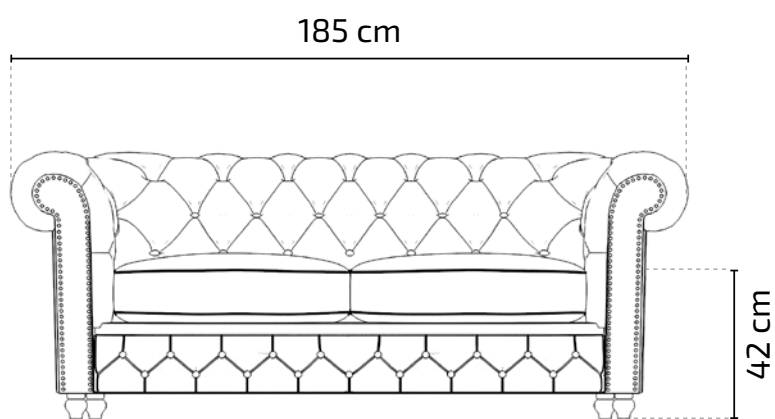


185 x 90 x 72cm

DOCK



Medidas - Dimensions - Dimensions



Instrucciones de montaje - Assembly instructions - Notice de montage

MATERIAL

Estructura de madera sólida de gran resistencia
Heavy duty solid wood frame
Structure robuste en bois solide

Tapizado en PU + PVC de alta calidad
Upholstered in high quality PU + PVC
Tapissé en PU + PVC d'haute qualité.

Espuma de alta densidad
High density foam
Mousse d'haute densité

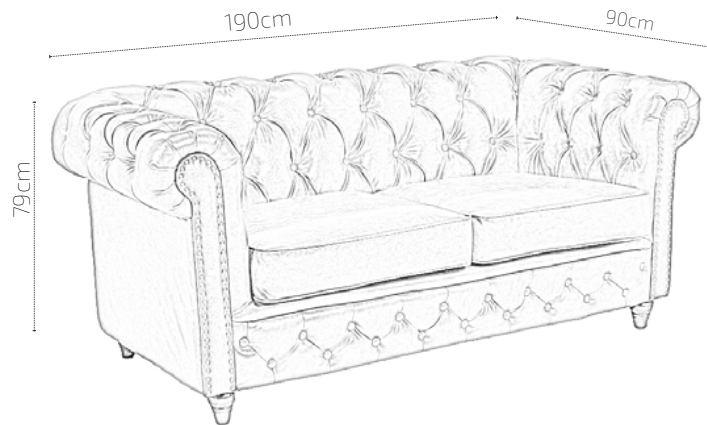
ESPECIFICACIONES · SPECIFICATIONS

Sofa doble
Double seater sofa
Canapé double

Asiento de muelles
Seat with springs
Siège à ressorts

COLOR · COLOUR

Marrón
Brown
Marron



Es

INFORMACIÓN IMPORTANTE

Lea todas las instrucciones antes de comenzar el ensamblaje. Guarde las instrucciones para uso futuro.

SUGERENCIA DE USO

El asiento está diseñado para un uso general. No para uso extremo.
Movable, ideal para la flexibilidad de espacios comunes, exposiciones, salas de espera.
Evitar la exposición directa y continuada a la luz solar. Uso interior.

ADVERTENCIA

Utilizar solo como se pretende. Asiento. No intente ponerse de pie o arrodillarse sobre el artículo. No apilar. Solo combinaciones planas.

MONTAJE

Seguir las instrucciones de montaje adjuntas.

MANTENIMIENTO

Periódicamente se deben realizar tareas de mantenimiento revisando el estado del producto. Ver que el producto está en buen estado y funcionando.
Compruebe si hay roturas periódicamente. Retire el producto del servicio cuando se produzca alguna condición que pueda considerarse insegura.

CUIDADO Y LIMPIEZA

Limpie la unidad con un paño húmedo o una esponja con agua tibia y jabón suave. Séquelo. No use limpiadores abrasivos, blanqueadores, solventes químicos y detergentes fuertes.

GARANTÍA

2 años de garantía limitada.

En

IMPORTANT INFORMATION

Read all instructions before beginning assembly. Keep instructions for future use.

SUGGESTED USE

The seat is designed for a general use. Not extreme use.
Movable, ideal for the flexibility of common spaces, showrooms, public halls, waiting areas. Avoid continuous exposing the product to sunlight. Indoor use.

WARNING

Use only as intended. Seat. Do not attempt to stand or kneel on item. Do not stack just flat join.

ASSEMBLY

Follow instructions of attached assembly.

MAINTENANCE

Regular maintenance tasks have to be realized by checking the product's conditions. It is important to check that the product is in good conditions and working properly. Check for breakage periodically. Remove the product from service when any condition develops that might deem operation unsafe.

CARE AND CLEANING

Clean the unit with a damp cloth or sponge using warm water and mild soap. Wipe dry. Do not use abrasive cleaners, bleach, chemical solvents, and strong detergents.

WARRANTY

2-year limited warranty.

Fr

INFORMATION IMPORTANTE

Lisez toutes les instructions de montage avant de commencer l'assemblage. Gardez les instructions pour toute éventuelle future utilisation.

CONSEILS D'UTILISATION

L'assise est conçue pour une utilisation générale, non pour une utilisation extrême.
Mobile. Idéal pour la flexibilité des espaces communs, expositions, salles d'attente.
Eviter l'exposition directe et continué à la lumière solaire. Usage intérieur.

AVERTISSEMENT

À être utilisé que pour l'objet dont il a été conçu. Ne pas se mettre debout ou s'agenouiller sur l'article. Uniquement des combinaisons horizontales.

ASSEMBLAGE

Suivez les instructions de montage adjointes.

ENTRETIEN

Des tâches d'entretien doivent être réalisés périodiquement. Vérifier que toutes les unions sont correctement fixées, en bon état et fonctionnent correctement. Vérifiez si il y a des fissures. Empêchez l'utilisation du produits si vous observez toute condition qui puisse se considérer dangereuse ou non sure.

MAINTIEN ET NETTOYAGE

Nettoyez l'unité à l'aide d'un chiffon humide ou une éponge avec de l'eau tiède et du savon doux. Séchez le. Ne pas utiliser de nettoyeurs abrasifs, blanchissants, solvants chimiques et détergent forts.

GARANTIE

2 ans de garantie limitée.